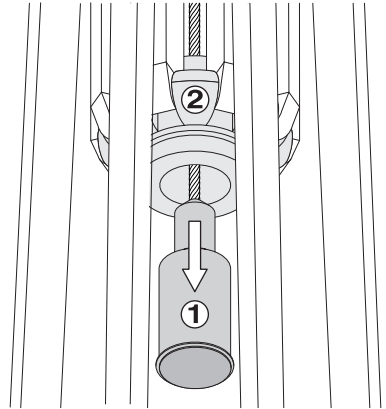


Fitting instructions - lighting adapter Page 2
 Instructions de montage - Adaptateur pour Eclairage Page 3
 Istruzioni di montaggio - adattatore per l'illuminazione Pagina 4

Der Adapter ermöglicht die Montage der Beleuchtung „Easy Sun Light“ an den „Easy Sun Junior“ Ampelschirm. Diese Montageanleitung ist nur im Zusammenhang mit der Bedienungsanleitung „Easy Sun Light“ gültig.

- Handkurbel des geschlossenen Ampelschirmes in Richtung „Close“ drehen, bis die Seilaufnahme (1) aus der unteren Gestellaufnahme (2) entfernt werden kann.



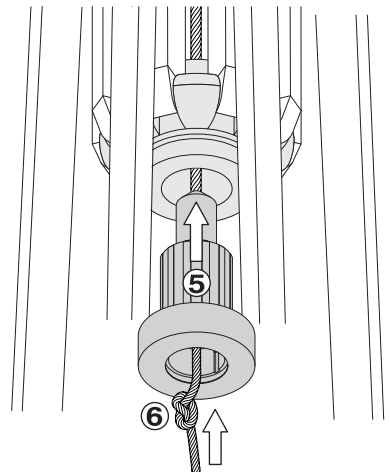
Hinweis

Wenn eine zweite Person das Schirmgestell vorsichtig auseinanderzieht, können Sie die Seilaufnahme leichter entfernen.

- Deckel (3) der Seilaufnahme entfernen und Knoten des Zugseiles (4) lösen.



- Seilaufnahme entfernen und Adapter (5) auf das Zugseil auffädeln.
- Zugseil verknoten (6) und Adapter fest in die Gestellaufnahme eindrücken.



Prüfen Sie nach der Montage die einwandfreie Funktion des Ampelschirmes (Bedienungsanleitung beachten).

Das Einsetzen der Beleuchtung und Verlegen des Netzkabels können Sie, wie in der Bedienungsanleitung „Easy Sun Light“ beschrieben, vornehmen.

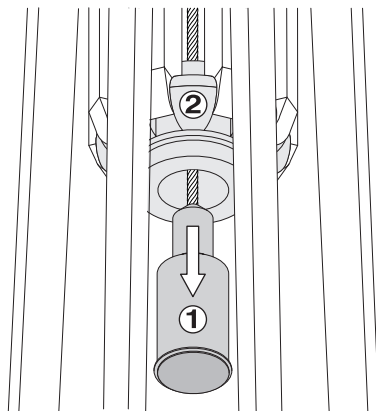
The adapter allows the „Easy Sun Light“ lighting set to be fitted to the „Easy Sun Junior“ sunshade. These fitting instructions are only applicable in connection with the „Easy Sun Light“ Operating Manual.

- ⇒ When the sunshade is closed, turn the sunshade winch handle towards „Close“ until the cable seat (1) can be removed from the lower frame seat (2).



Note

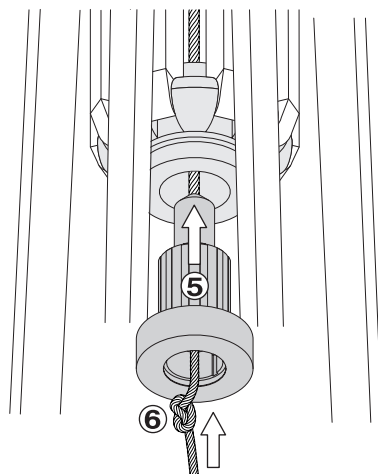
It is easier to remove the cable seat if a second person carefully pulls the sunshade frame open.



- ⇒ Remove the cable seat cover (3) and undo the pull cord knot (4).



- ⇒ Remove the cable seat and thread the adapter (5) onto the pull cord.
- ⇒ Knot the pull cord (6) and push the adapter firmly into the frame seat.

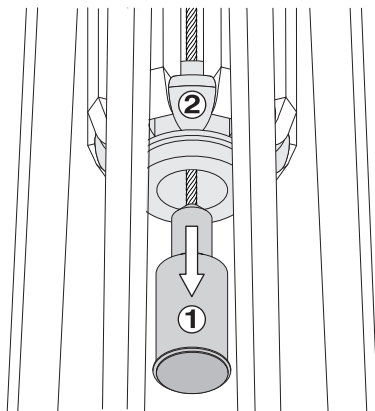


After fitting, please check that the sunshade is working correctly (check with operating manual).

You can now proceed with fitting the lighting set and routing the power cable as described in the „Easy Sun Light“ operating manual.

L'adaptateur permet le montage de l'éclairage „Easy Sun Light“ sur le parasol „Easy Sun Junior“. Ces instructions de montage ne sont valables qu'en liaison avec le mode d'emploi „Easy Sun Light“.

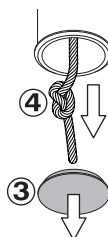
- ⇨ Faire tourner la manivelle du parasol fermé en direction „Close“ jusqu'à ce que le logement de câble (1) puisse être enlevé du logement inférieur de la monture (2).



Nota

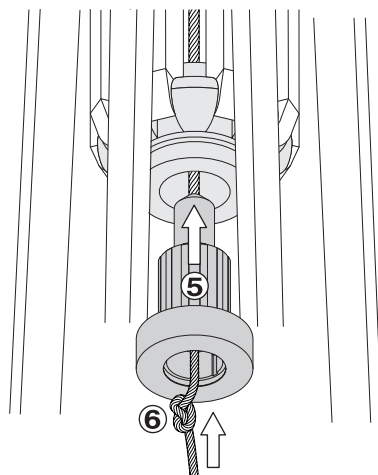
Si une deuxième personne ouvre prudemment la monture, il vous sera possible d'enlever le logement de câble plus facilement.

- ⇨ Enlever le couvercle (3) du logement de câble et desserrer le noeud du câble de traction (4).



- ⇨ Enlever le logement de câble et enfiler l'adaptateur (5) sur le câble de traction.

- ⇨ Faire un noeud sur le câble de traction (6) et enfoncer fermement l'adaptateur dans le logement de la monture.

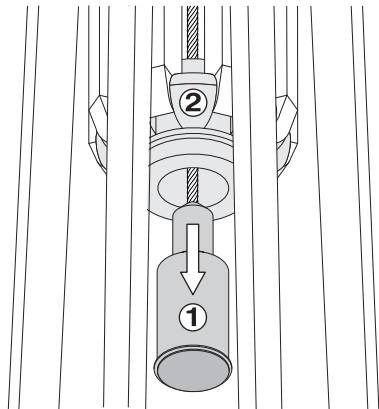


Après le montage, vérifier le fonctionnement impeccable du parasol (tenir compte du mode d'emploi).

Effectuer la mise en place de l'éclairage et la pose du câble de secteur comme décrit dans le mode d'emploi „Easy Sun Light“.

L'adattatore consente di installare l'illuminazione "Easy Sun Light" sull'ombrellone sospeso "Easy Sun Junior". Le presenti istruzioni di montaggio sono valide solo in combinazione con le istruzioni per l'uso "Easy Sun Light".

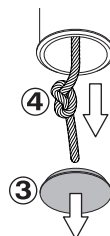
- ⇒ Ruotare la manovella dell'ombrellone sospeso chiuso in direzione "Close" fino a poter togliere la sede della fune (1) dalla sede del telaio inferiore (2).



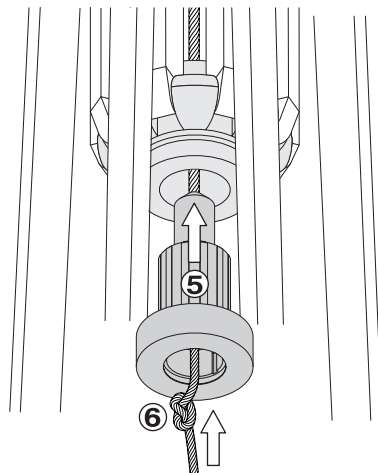
Avvertenza

La sede della fune può essere tolta più facilmente se una seconda persona allarga con cautela il telaio dell'ombrellone.

- ⇒ Togliere il coperchio (3) della sede della fune e snodare il nodo della fune di trazione (4).



- ⇒ Togliere la sede della fune ed infilare l'adattatore (5) sulla fune di trazione.
- ⇒ Riannodare la fune di trazione (6) e pressare a fondo l'adattatore nella sede del telaio.



Al termine del montaggio controllare il funzionamento regolare dell'ombrellone sospeso (tenere presenti le istruzioni per l'uso).

L'installazione dell'illuminazione e del cavo di alimentazione elettrica può essere eseguita come descritto nelle istruzioni per l'uso Easy Sun Light".