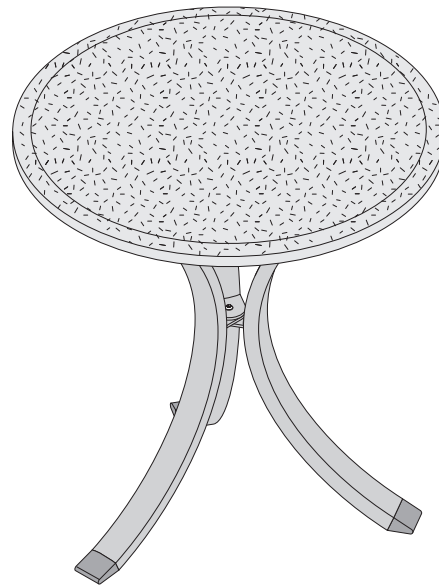
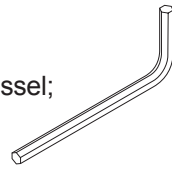


Lesen Sie die Anleitung vor dem Aufbau des Gartentisches sorgfältig durch. Schäden, die durch Nichtbeachtung der Anleitung entstehen, sind von der Haftung und Gewährleistung ausgeschlossen.

benötigtes Werkzeug

- ☐ ein Innensechskant-Schraubenschlüssel; Schlüsselweite 4 mm
- ☐ ein Innensechskant-Schraubenschlüssel; Schlüsselweite 5 mm

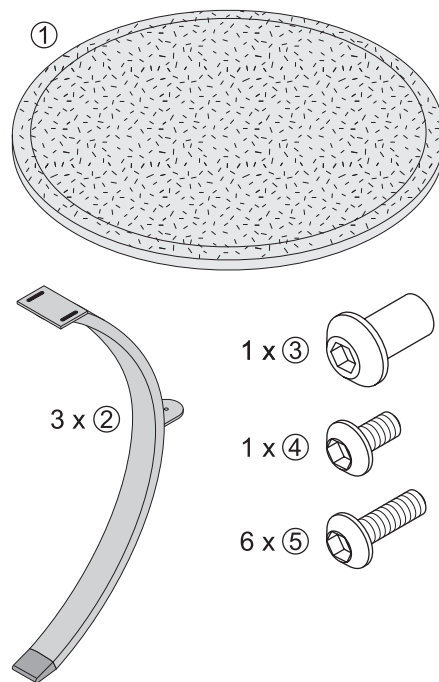


Lieferumfang

Die Lieferung des Gartentisches erfolgt in einer stabilen Kartonverpackung.

Der Gartentisch setzt sich aus folgenden Bauteilen zusammen:

- ① eine Tischplatte
- ② drei Tischbeine
- ③ eine Hülsenmutter mit Innensechskant; M6 Schlüsselweite (SW): 5 mm
- ④ eine Innensechskantschraube; M6 Schlüsselweite (SW): 4 mm
- ⑤ sechs Innensechskantschrauben; M6 Schlüsselweite (SW): 4 mm



Aufbauvorbereitung

- Entnehmen Sie alle Bauteile aus der Verpackung.
- Prüfen Sie die Vollständigkeit der Lieferung anhand zuvor aufgeführter Liste.
- Legen Sie die Tischplatte mit der Oberseite nach unten auf den Fußboden.



Hinweise

- Alle erforderlichen Befestigungsbohrungen sind in die Bauteile des Tisches eingebracht.
- Zum Schutz vor Beschädigungen sollten Sie die Tischplatte auf eine geeignete Unterlage (Pappe, Teppichreste) auflegen.

Aufbauablauf

1. Arbeitsschritt:

Die Tischbeine unterscheiden sich durch verschieden hoch angeschweißte Verbindungsplatten. Die Verbindungsplatten sind durch die Nummern 1-3 gekennzeichnet. Die richtige Anordnung der Tischbeine können Sie der Montageskizze entnehmen.



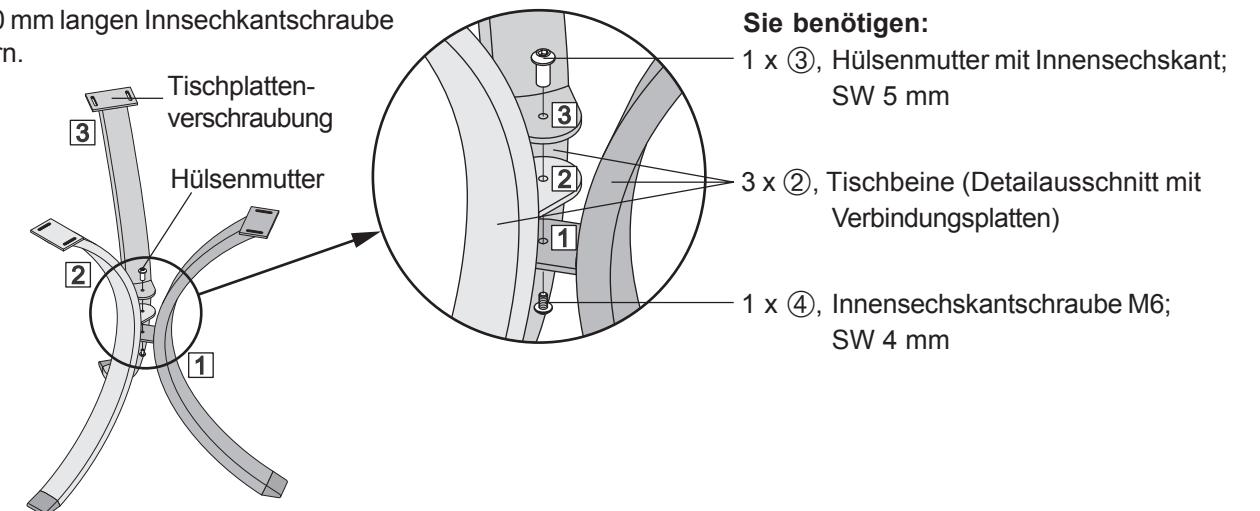
Hinweise

- Achten Sie beim Zusammenbau auf die richtige Position der Verbindungsplatten 1-3.
- Ziehen Sie die Innensechskantschraube nur soweit fest, dass sich die Tischbeine an der Verschraubung noch bewegen lassen.

- Hülsenmutter von oben in die entsprechende Bohrung der Verbindungsplatte Nr. 3 einstecken (siehe Detailskizze).

Oben = Tischplattenverschraubung

- Tischbeine in der Reihenfolge 3 - 2 - 1 mit der Hülsenmutter verbinden und durch Eindrehen der 10 mm langen Innsechskantschraube sichern.



Sie benötigen:

- 1 x ③, Hülsenmutter mit Innensechskant; SW 5 mm
- 3 x ②, Tischbeine (Detailausschnitt mit Verbindungsplatten)
- 1 x ④, Innensechskantschraube M6; SW 4 mm

2. Arbeitsschritt:

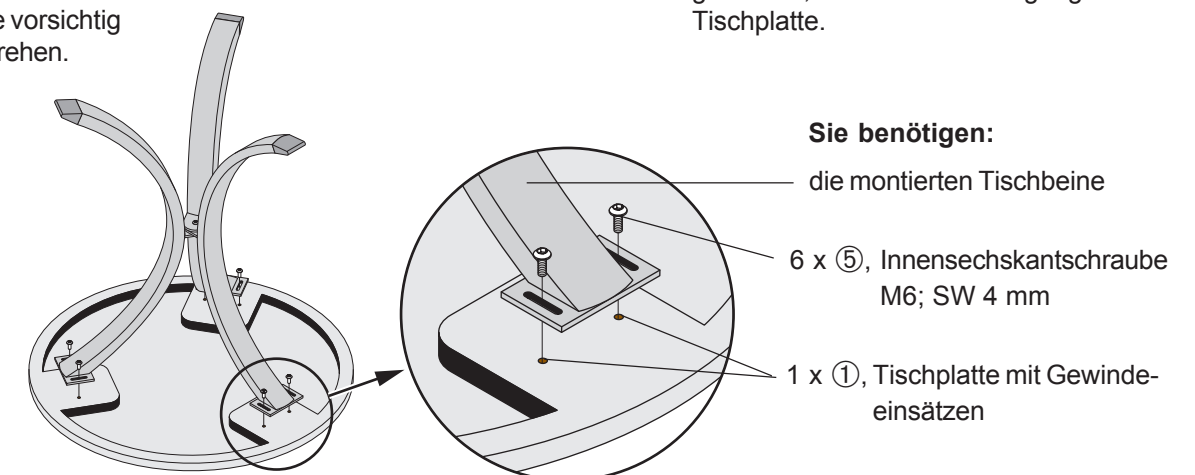
- Zuerst alle Tischbeine durch Einschrauben der Innensechskantschrauben mit der Tischplatte verbinden.



Hinweis

Zu starkes Festdrehen der Befestigungsschrauben führt zur Zerstörung des Schraubengewindes, oder zur Beschädigung der Granit-Tischplatte.

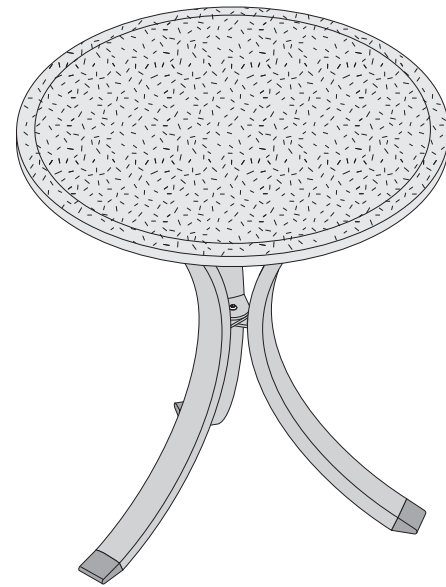
- Dann die Verschraubung der Verbindungsplatten und danach die Innensechskantschrauben an der Tischplatte vorsichtig festdrehen.



Sie benötigen:

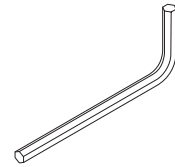
- die montierten Tischbeine
- 6 x ⑤, Innensechskantschraube M6; SW 4 mm
- 1 x ①, Tischplatte mit Gewindeinsätzen

Please read the construction instructions carefully through before assembling the table. Damages caused by non-observance of the instructions are excluded from any liability and guarantee.



Tools required

- ☐ Allen key; Size 4 mm
- ☐ Allen key; Size 5 mm

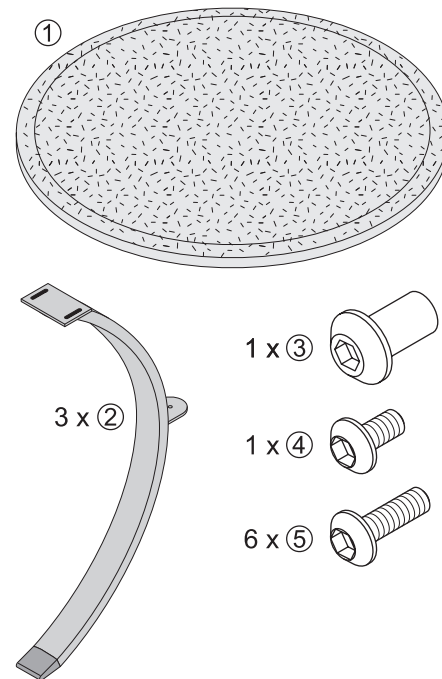


Included in delivery

The garden table is delivered in stable cardboard packaging.

The garden table is made up of the following components:

- ① one table slab
- ② three table legs
- ③ one sleeve nut with Allen key; M6
Diameter across flats (SW): 5 mm
- ④ one Allen screw; M6
Diameter across flats: 4 mm
- ⑤ six Allen screws; M6
Diameter across flats: 4 mm



Preparations for assembly

- ☞ Remove all components from the packaging.
- ☞ Check that all components have been supplied in accordance with the list above.
- ☞ Place the table slab upside down on the floor.



- Note**
- All necessary fixing holes have been pre-drilled in the table components.
 - Please place the table slab on a suitable underlay such as cardboard

Assembly

1st step:

The table legs are different, each has a connection bracket welded on at a different height. The connection brackets are numbered from ① to ③. The assembly sketch shows the correct location of the table legs.



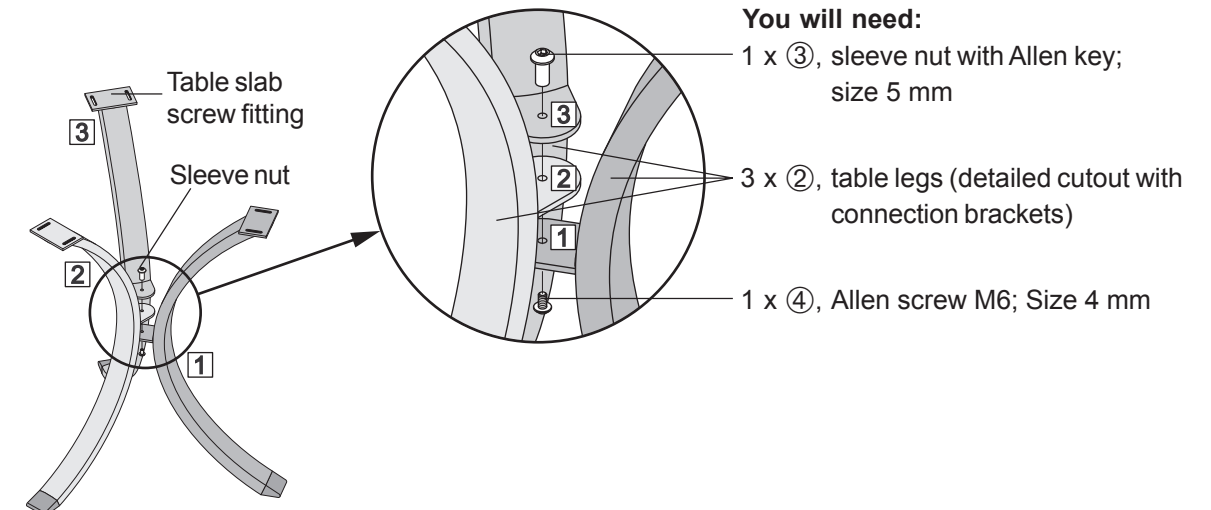
Note

- When assembling, ensure that connection brackets 1-3 are in a correct position.
- Only tighten the Allen keys enough so that the table legs can still be moved within the fixing point.

- ☞ Insert the sleeve nut from above into the corresponding drillhole in connection bracketno. ③ (see detailed sketch).

Top = table slab screw fitting

- ☞ Connect the table legs in sequence ③ - ② - ① with the sleeve nuts, and secure by screwing in the 10 mm long Allen screws.



2nd step:

- ☞ First fix all table legs to the table slab by screwing in the Allen screws.



Note

- Overtightening the fastening screws will damage the threaded inserts or the granite table slab.

- ☞ Then carefully tighten the connection bracket fixing and then the Allen screws in the table legs.

