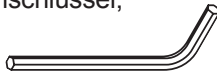


Lesen Sie die Anleitung vor dem Aufbau des Gartentisches sorgfältig durch.  
Schäden, die durch Nichtbeachtung der Anleitung entstehen, sind von der Haftung und Gewährleistung ausgeschlossen.

## benötigtes Werkzeug

- ☐ zwei Innensechskant-Schraubenschlüssel;
  - 1 x 4 mm Schlüsselweite
  - 1 x 5 mm Schlüsselweite

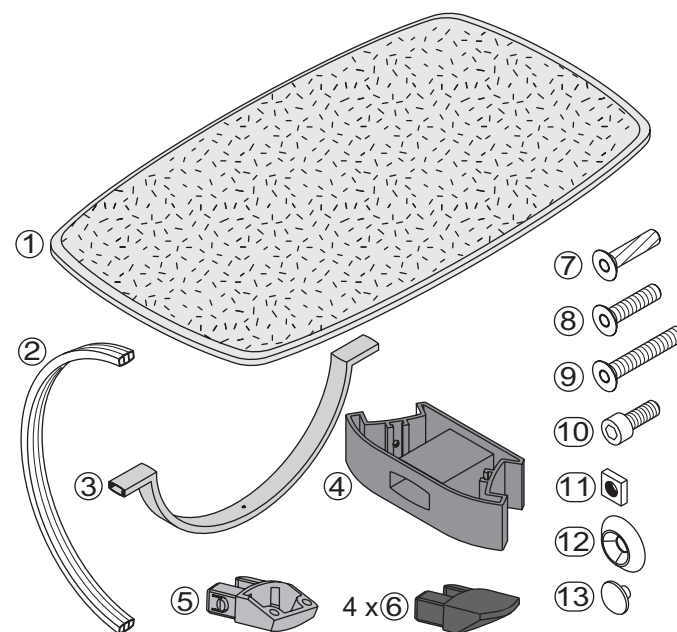


## Lieferumfang

Die Lieferung des Gartentisches erfolgt in einer stabilen Kartonverpackung.

Der Gartentisch setzt sich aus folgenden Bauteilen zusammen:

- ① 1 Tischplatte
- ② 4 Tischbeine
- ③ 1 Mittelstrebe
- ④ 2 Verbindungselemente für Tischgestell
- ⑤ 4 Tischplattenanschlüsse
- ⑥ 4 Fußkappen
- ⑦ 4 Innensechskant-Senkkopfschrauben; Schlüsselweite (SW): 4 mm
- ⑧ 1 Innensechskant-Senkkopfschraube; M6 x 35, SW: 4 mm
- ⑨ 4 Innensechskant-Senkkopfschrauben; M6 x 40, SW: 4 mm
- ⑩ 8 Innensechskantschrauben; M6, SW: 5 mm
- ⑪ 4 Vierkantmuttern; M6
- ⑫ 5 Rosettenringe
- ⑬ 9 Abdeckkappen

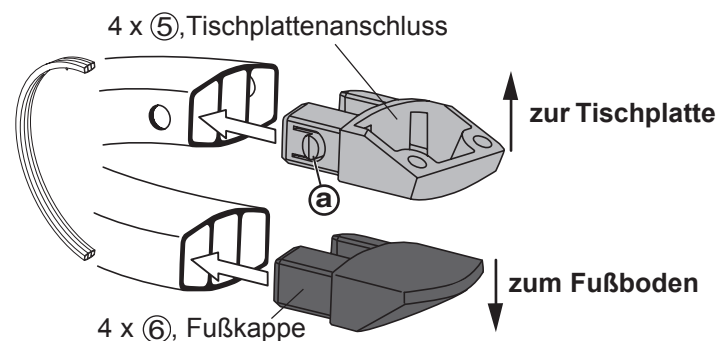


## Aufbauvorbereitung

- ☐ Entnehmen Sie alle Bauteile aus der Verpackung.
- ☐ Prüfen Sie die Vollständigkeit der Lieferung anhand zuvor aufgeführter Liste.
- ☐ Tischplatte mit der Oberseite nach unten auf den Fußboden legen.
- ☐ Tischplattenanschlüsse in die mit seitlichen Bohrungen versehene Seite der Tischbeine einschieben. Die Sperrklinken (a) der Tischplattenanschlüsse müssen in die Bohrungen einrasten.
- ☐ Fußkappen in die andere Seite des Tischbeines einschieben.

★ **Hinweis**

- Zum Schutz vor Beschädigungen sollten Sie die Tischplatte auf eine geeignete Unterlage (Pappe, Teppichreste) auflegen.



## Aufbauablauf

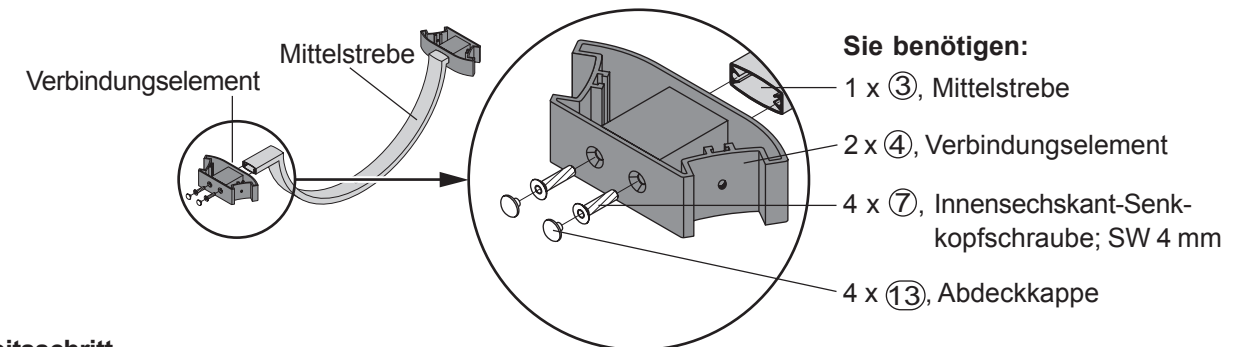
### 1. Arbeitsschritt - Verbindungselement an Mittelstrebe

- ☐ Verbindungselement auf die Mittelstrebe aufschieben und verschrauben.
- ☐ Abdeckkappen in den Sechskant der Senkkopfschrauben eindrücken.



### Hinweis

Zu starkes Festdrehen der Befestigungsschrauben führt zur Zerstörung des Schraubengewindes, oder zur Beschädigung der Bauteile.

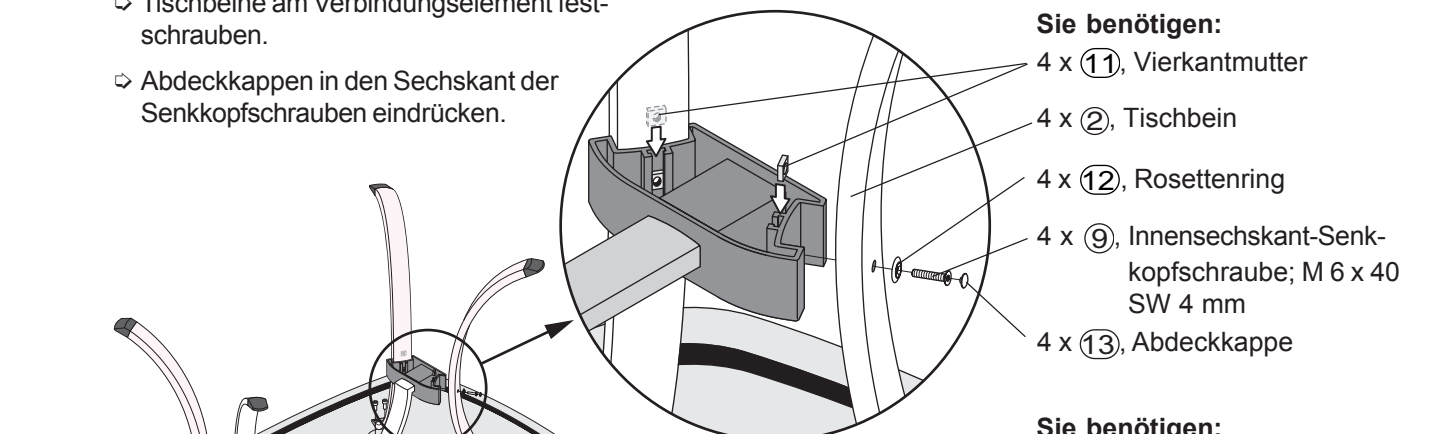


### 2. Arbeitsschritt - Tischbein an Verbindungselement

- ☐ Vierkantmuttern in das Verbindungselement einlegen.
- ☐ Tischbeine am Verbindungselement festschrauben.
- ☐ Abdeckkappen in den Sechskant der Senkkopfschrauben eindrücken.

### Sie benötigen:

- 4 x ⑪, Vierkantmutter
- 4 x ②, Tischbein
- 4 x ⑫, Rosettenring
- 4 x ⑨, Innensechskant-Senkkopfschraube; M 6 x 40 SW 4 mm
- 4 x ⑬, Abdeckkappe



### Sie benötigen:

- 4 x ⑬, Abdeckkappe
- 1 x ⑧, Innensechskant-Senkkopfschraube; M 6 x 35 SW 4 mm
- 1 x ⑫, Rosettenring

### 3. Arbeitsschritt - Tischgestell an Tischplatte

- ☐ Zuerst Mittelstrebe und alle Tischbeine durch Einschrauben der Innensechskantschrauben lose mit der Tischplatte verbinden.
- ☐ Dann die Innensechskantschrauben festdrehen.

### Sie benötigen:

- 8 x ⑩, Innensechskantschraube; M 6, SW 5 mm

Please read the construction instructions carefully through before assembling the table.  
Damages caused by non-observance of the instructions are excluded from any liability and guarantee

### Tools required

- ☐ two Allen keys; 1 x Size 4 mm  
1 x Size 5 mm

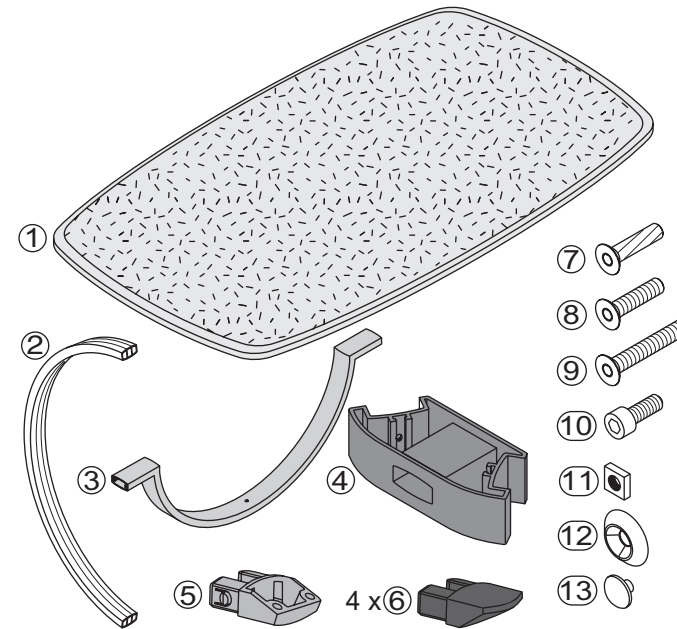


### Included in delivery

The garden table is delivered in stable cardboard packaging.

The garden table is made up of the following components:

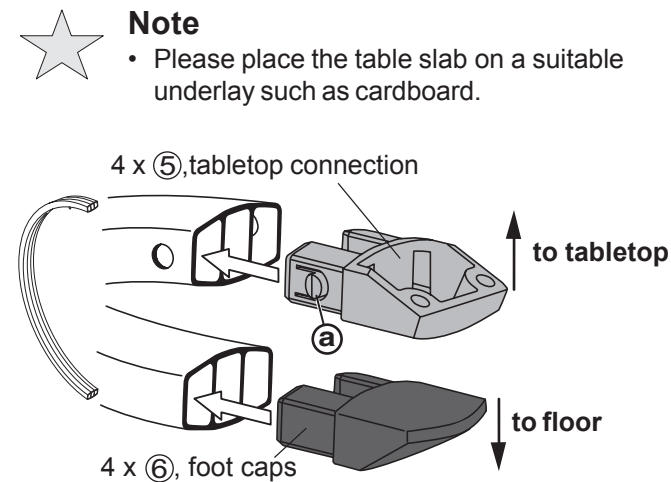
- ① 1 Tabletop
- ② 4 Table legs
- ③ 1 Centre brace
- ④ 2 Connector for table frame
- ⑤ 4 Tabletop connection
- ⑥ 4 Foot caps
- ⑦ 4 Allen countersunk screws; Diameter across flats: 4 mm
- ⑧ 1 Allen countersunk screws; M6 x 35, Diameter across flats: 4 mm
- ⑨ 4 Allen countersunk screws; M6 x 40, Diameter across flats: 4 mm
- ⑩ 8 Allen screws; M6, Diameter across flats: 5 mm
- ⑪ 4 Square nuts; M6
- ⑫ 5 Screw surrounds
- ⑬ 9 Cover caps



### Preparations for assembly

- ☞ Remove all components from the packaging.
- ☞ Check that all components have been supplied in accordance with the list above.
- ☞ Place the table slab upside down on the floor.

- ☞ Press the tabletop connections into the side of the table leg with drill holes in it. The tabletop connection catches (a) must engage into the drill holes.
- ☞ Push the foot caps into the other side of the table leg.



★ **Note**

- Please place the table slab on a suitable underlay such as cardboard.

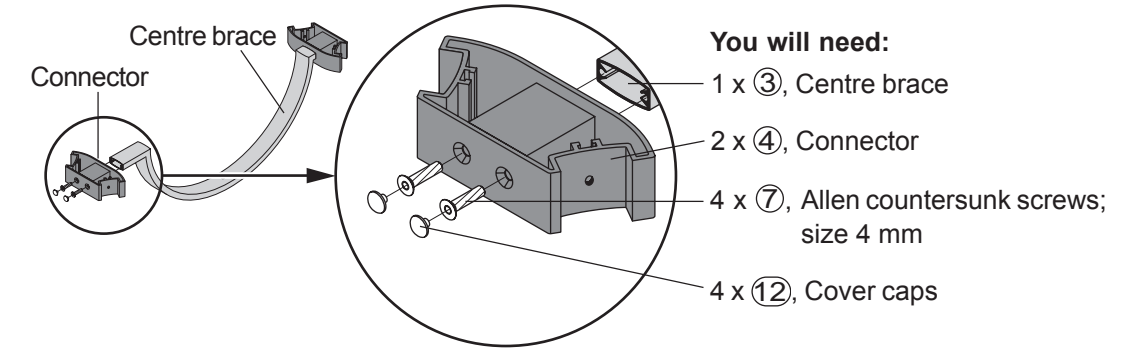
### Assembly

#### 1st operation - Connector on centre brace

- ☞ Push the connector onto the centre brace and fasten.
- ☞ Press the cover cap into the hexagonal hole on the countersunk screw.

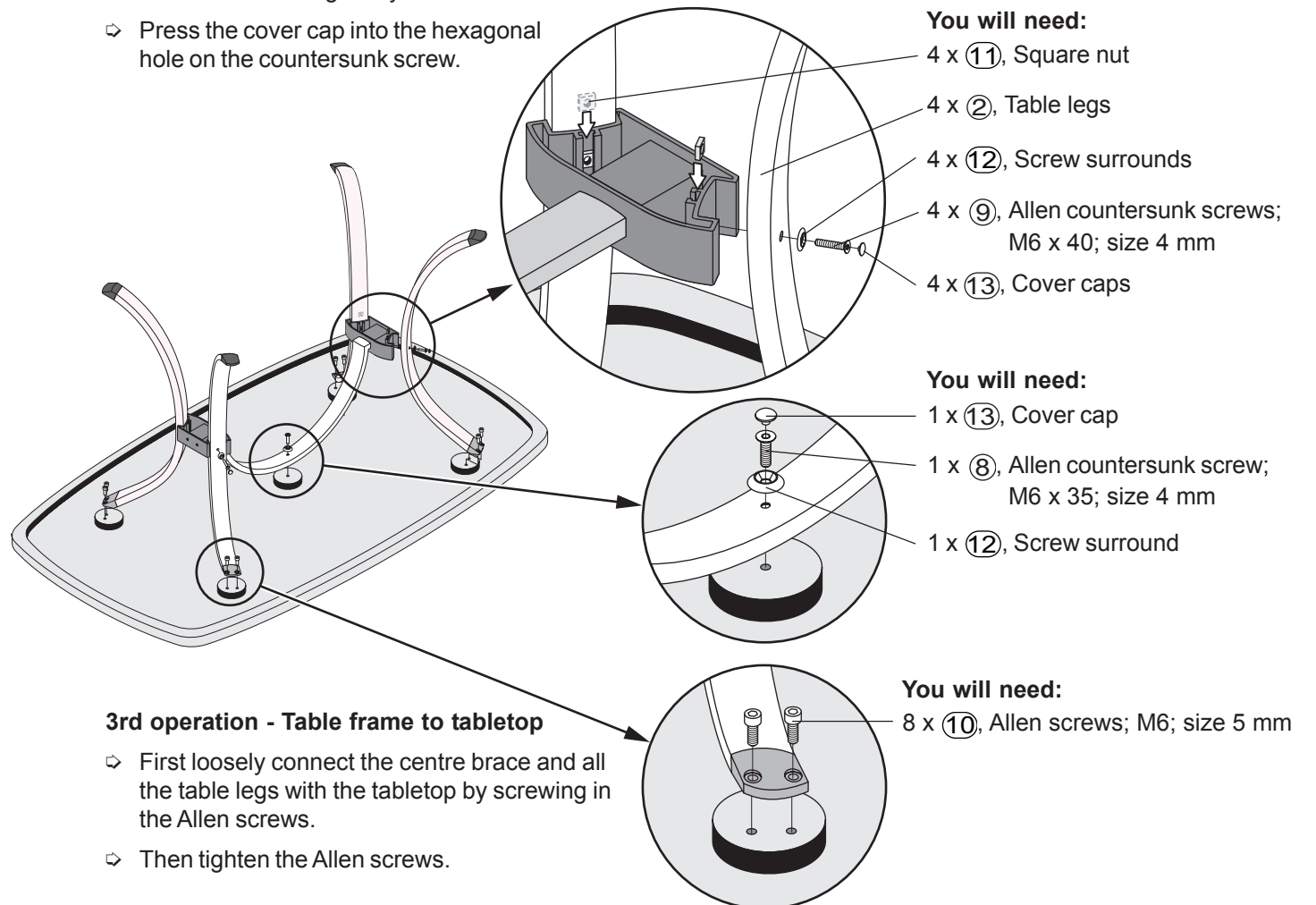


**Note**  
Overtightening the fastening screws will damage the threaded inserts or the components.



#### 2nd operation - Table leg into connector

- ☞ Place the square nut in the connector
- ☞ Screw the table leg firmly to the connector.
- ☞ Press the cover cap into the hexagonal hole on the countersunk screw.



#### 3rd operation - Table frame to tabletop

- ☞ First loosely connect the centre brace and all the table legs with the tabletop by screwing in the Allen screws.
- ☞ Then tighten the Allen screws.