

Lesen Sie die Anleitung vor dem Aufbau des Gartentisches sorgfältig durch. Schäden, die durch Nichtbeachtung der Anleitung entstehen, sind von der Haftung und Gewährleistung ausgeschlossen. Lassen Sie sich beim Aufbau des Gartentisches von einer zweiten Person unterstützen.

benötigtes Werkzeug

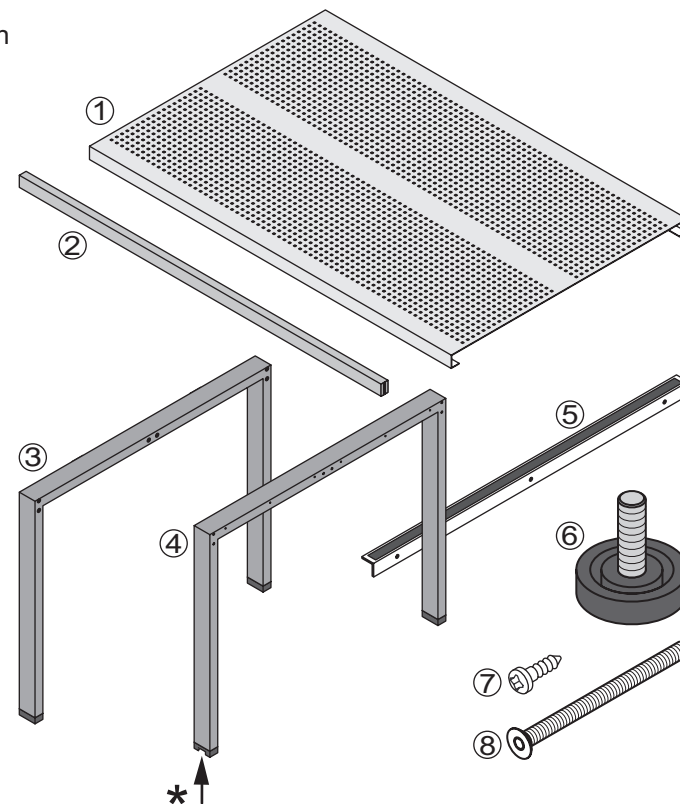
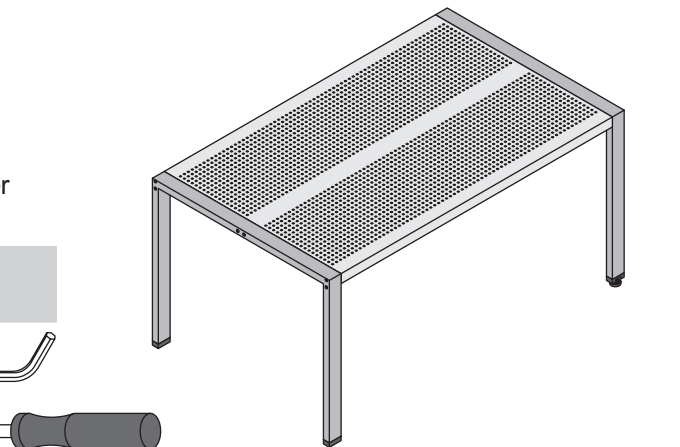
- ein Innensechskant-Schraubenschlüssel; 1 x 4 mm Schlüsselweite
- Kreuzschlitz-Schraubendreher; No. 2

Lieferumfang

Die Lieferung des Gartentisches erfolgt in einer stabilen Kartonverpackung.

Der Gartentisch setzt sich aus folgenden Bauteilen zusammen:

- ① 1 x Tischplatte
- ② 3 x Querstrebe
- ③ 1 x Tischbein
- ④ 1 x Tischbein mit höhenverstellbarem Fuß*
- ⑤ 4 x Stützwinkel für Tischplatte
- ⑥ 1 x Rändelschraube für höhenverstellbaren Fuß*
- ⑦ 12 x Befestigungsschrauben; 3,9 x 13
- ⑧ 12 x Innensechskant-Senkkopfschrauben; M6 x 80, Schlüsselweite (SW): 4 mm



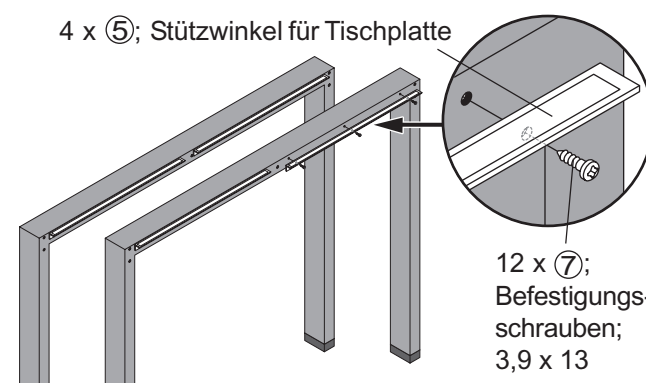
Aufbauvorbereitung

- ⇨ Nehmen Sie alle Bauteile aus der Verpackung.
- ⇨ Prüfen Sie die Vollständigkeit der Lieferung anhand zuvor aufgeführter Liste.
- ⇨ Tischplatte mit der Oberseite nach unten auf den Fußboden legen.

Hinweis

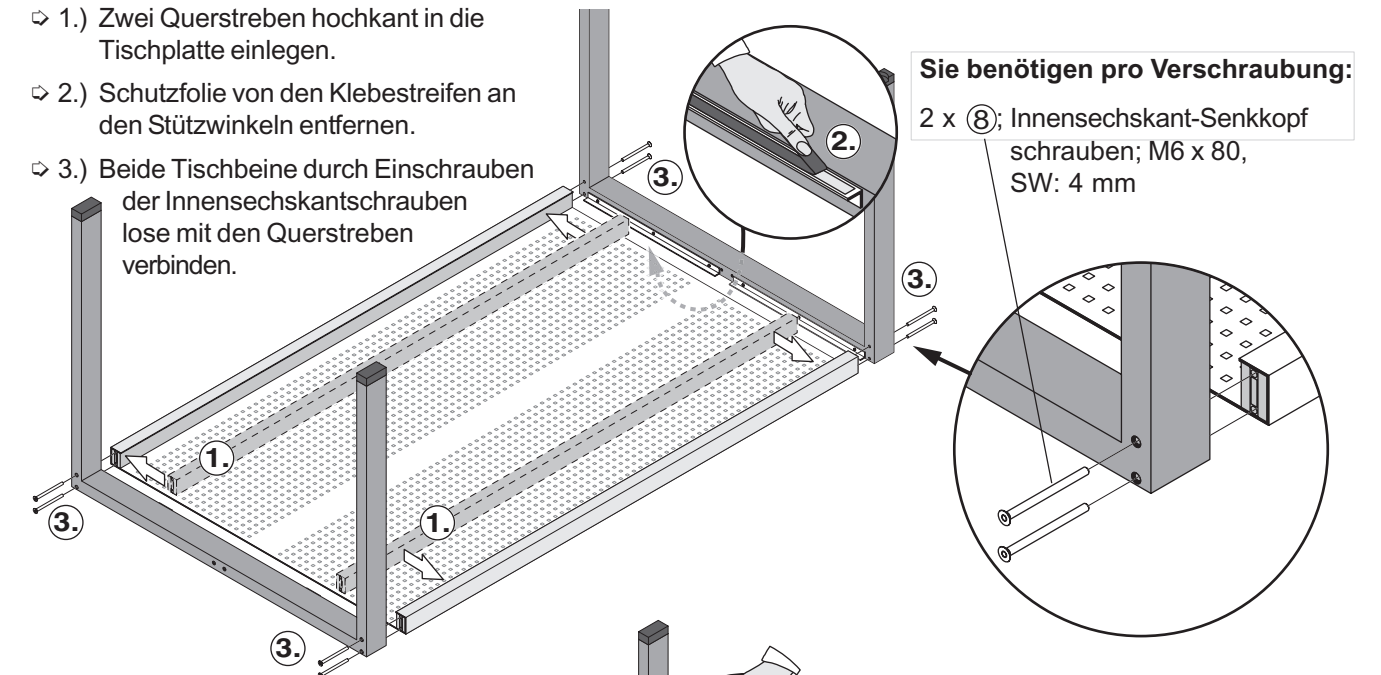
- Zum Schutz vor Beschädigungen sollten Sie die Tischplatte auf eine geeignete Unterlage (Pappe, Teppichreste) auflegen.

- ⇨ Alle Stützwinkel an den Tischbeinen verschrauben.



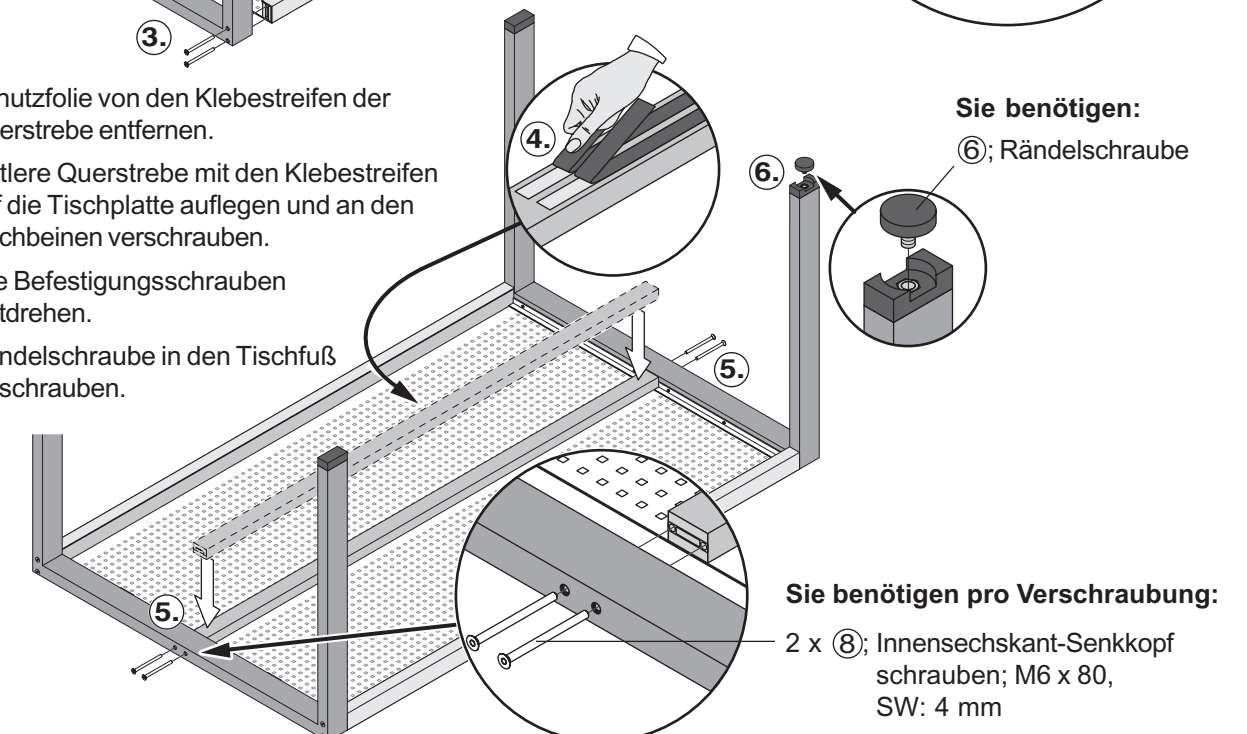
Aufbauablauf

- ⇨ 1.) Zwei Querstreben hochkant in die Tischplatte einlegen.
- ⇨ 2.) Schutzfolie von den Klebestreifen an den Stützwinkeln entfernen.
- ⇨ 3.) Beide Tischbeine durch Einschrauben der Innensechskantschrauben lose mit den Querstreben verbinden.



Sie benötigen pro Verschraubung:
2 x ⑧; Innensechskant-Senkkopfschrauben; M6 x 80, SW: 4 mm

- ⇨ 4.) Schutzfolie von den Klebestreifen der Querstrebe entfernen.
- ⇨ 5.) Mittlere Querstrebe mit den Klebestreifen auf die Tischplatte auflegen und an den Tischbeinen verschrauben.
- ⇨ Alle Befestigungsschrauben festdrehen.
- ⇨ 6.) Rändelschraube in den Tischfuß einschrauben.

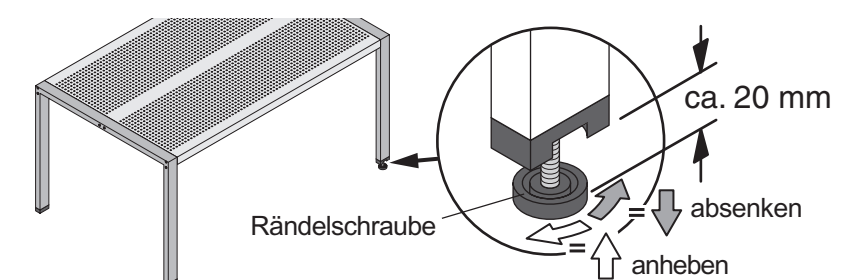


Sie benötigen:
⑥; Rändelschraube

Sie benötigen pro Verschraubung:
2 x ⑧; Innensechskant-Senkkopfschrauben; M6 x 80, SW: 4 mm

Tisch ausrichten

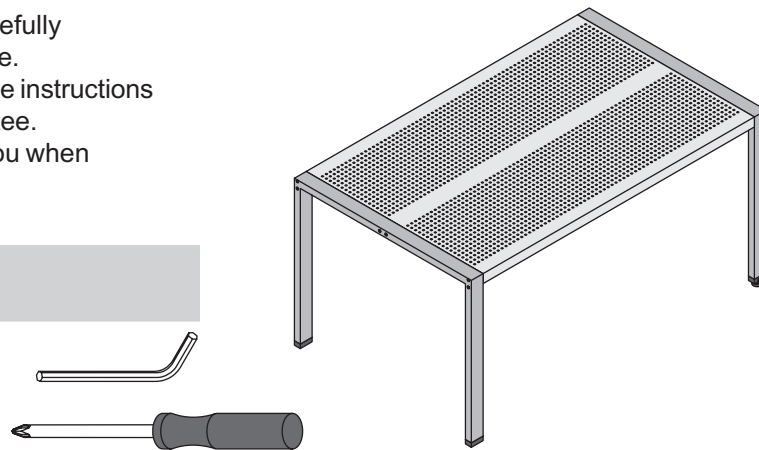
- ⇨ Bodenebenheiten durch Verdrehen der Rändelschraube am Tischbein ausgleichen.



Please read the assembly instructions carefully through before assembling the garden table. Damages caused by non-observance of the instructions are excluded from any liability and guarantee. You should get a second person to help you when setting up the garden table.

Tools required

- ☐ one allen key; 1 x Size 4 mm
- ☐ Phillips screwdriver; No. 2

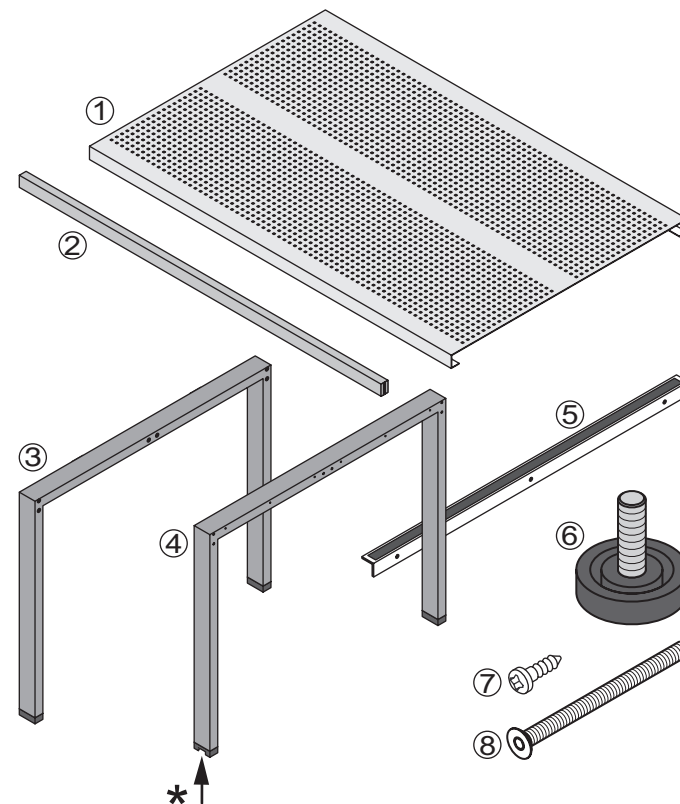


Included in delivery

The garden table is delivered in stable cardboard packaging.

The garden table is made up of the following components:

- ① 1 x tabletop
- ② 3 x cross strut
- ③ 1 x table leg
- ④ 1 x table leg with adjustable feet*
- ⑤ 4 x support angles for tabletop
- ⑥ 1 x knurled head screw for adjustable feet
- ⑦ 12 x Fixing screw; 3.9 x 13
- ⑧ 12 x Allen countersunk screw; M6 x 80, Diameter across flats: 4 mm



Preparations for assembly

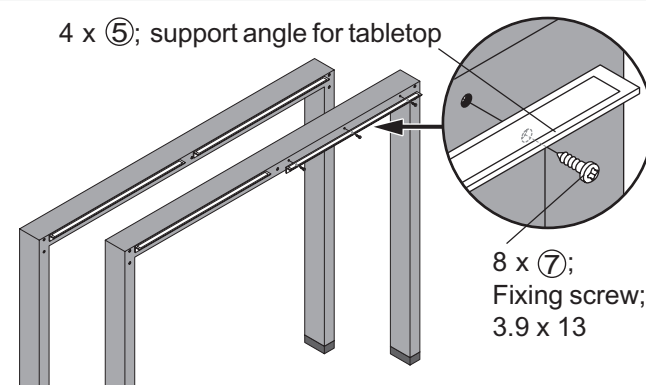
- ☐ Remove all components from the packaging.
- ☐ Check that all components have been supplied in accordance with the list above.
- ☐ Place the table slab upside down on the floor.



Note

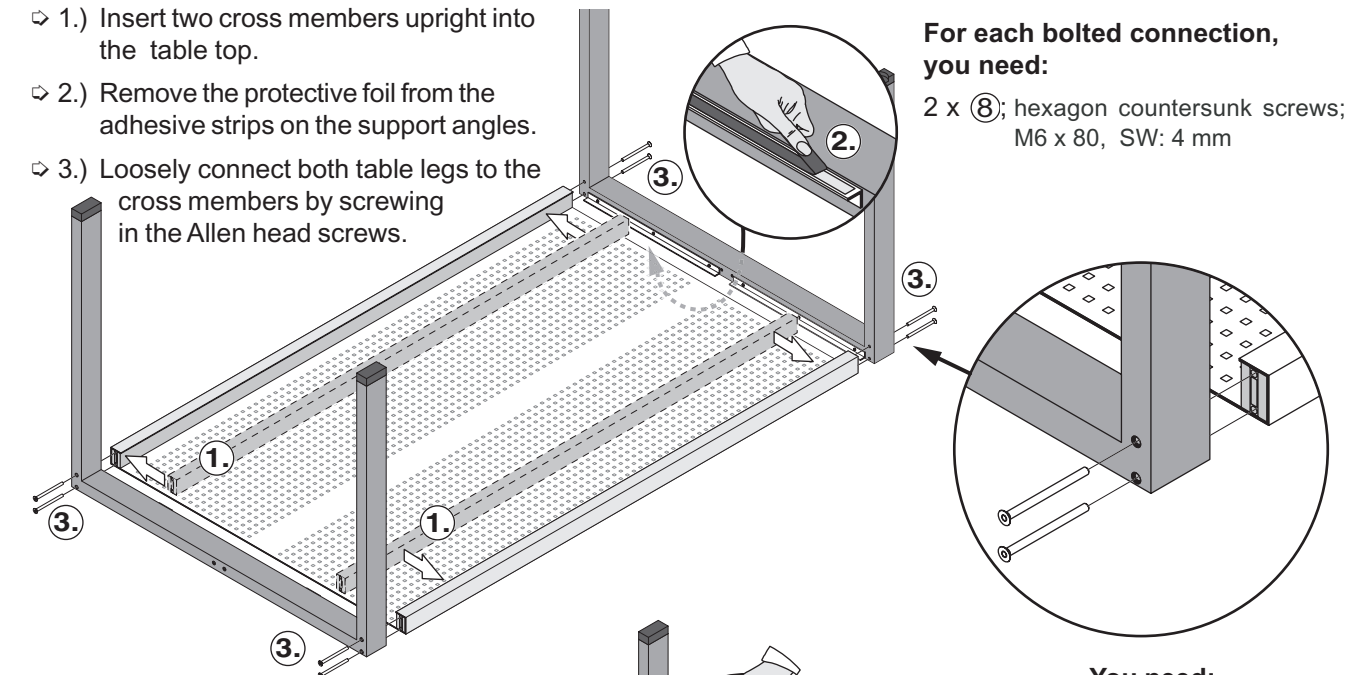
- Please place the table slab on a suitable underlay such as cardboard.

- ☐ Screw all support angles to the table legs.

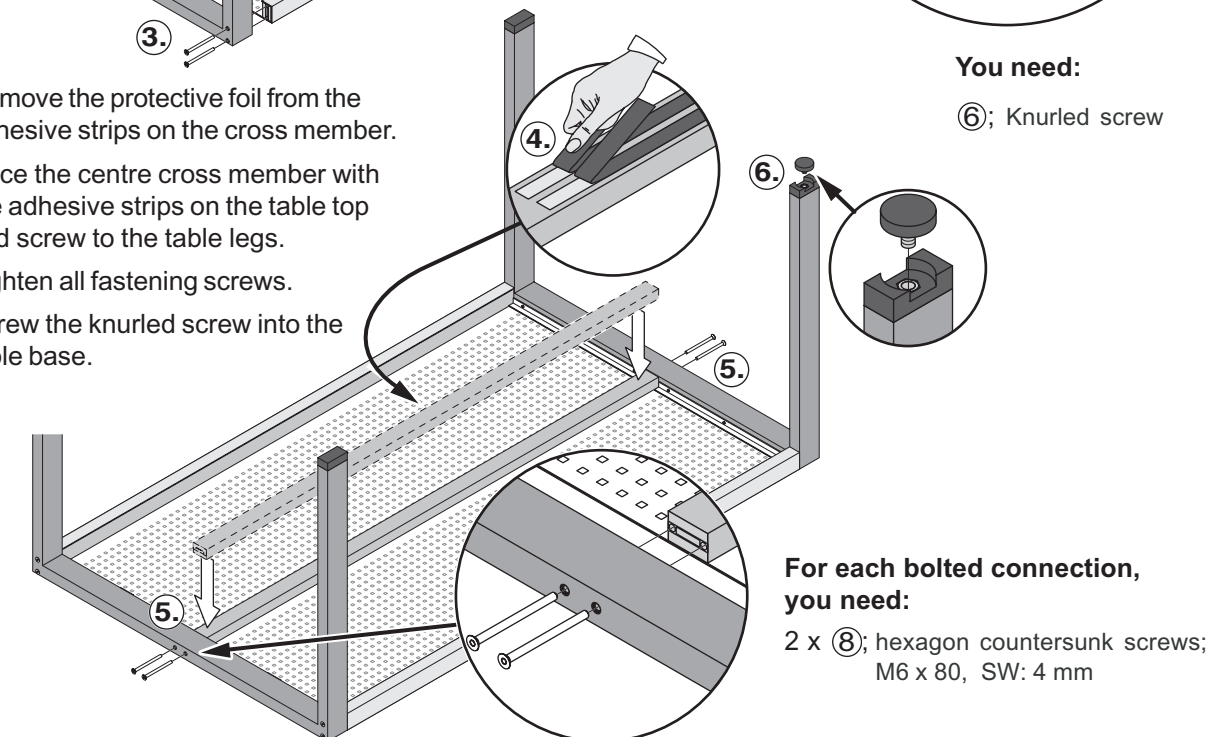


Assembly

- ☐ 1.) Insert two cross members upright into the table top.
- ☐ 2.) Remove the protective foil from the adhesive strips on the support angles.
- ☐ 3.) Loosely connect both table legs to the cross members by screwing in the Allen head screws.



- ☐ 4.) Remove the protective foil from the adhesive strips on the cross member.
- ☐ 5.) Place the centre cross member with the adhesive strips on the table top and screw to the table legs.
- ☐ Tighten all fastening screws.
- ☐ 6.) Screw the knurled screw into the table base.



Compensate ground unevenness

- ☐ Compensate ground unevenness by turning the knurled screw on the table leg.

